

УДК 621.882.6

Группа Г18

ОТРАСЛЕВОЙ СТАНДАРТ

ОСТ 1 10063-71

БОЛТЫ Конструкция и размеры

На 4 страницах

Взамен 6715А

ОКП 75 9510

Распоряжением Министерства от 21 октября 19 71 г. № 087 -16

срок введения установлен с 1/III 19 72 г.

Несоблюдение стандарта преследуется по закону

1. Настоящий стандарт распространяется на болты для лент в сборе по ОСТ 1 10059-71, ОСТ 1 10080-71, ОСТ 1 10081-71.

6-6 | 01.552.90 | 10.10.69 | 22.02.90 | КС

Издание официальное

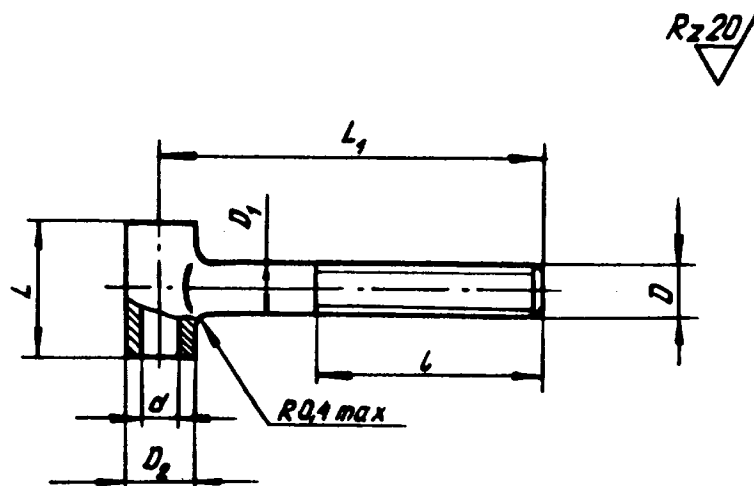
ГР 477 от 30.12.71

Перепечатка воспрещена

Лит.изм.	а	2	3	4
№ изм.	5636	6066	7623	11201

№ в. № дубляжа	312
№ в. № подлинника	

2. Конструкция, размеры и коды ОКП болтов должны соответствовать указанным на чертеже и в таблице.



Размеры, мм

Типоразмер	Код ОКП	D	D ₁	D ₂	d	L	L ₁	l	Масса 1000 шт., кг
1	75 9510 2401 04	MР6-6e	6	9	6	18	65	40	13,7
2	75 9510 2402 03						75	50	15,9
3	75 9510 2403 02						80	55	17,0
4	75 9510 2404 01	MР5-6e	5	8	5	16	50	25	10,7
5	75 9510 2405 00						60	35	12,3
6	75 9510 2406 10						65	40	13,0

3. Материал: сталь 10X11H23T3MP-BД (ЭИ696М-ВД, ЭП-33ВД)
ТУ 14-1-312-72.

4. Покрытие: Хим. Пас.[®]

5. Термическая обработка: $\sigma_b \geq 980$ МПа (100 кгс/мм²). Группа контроля 2а ОСТ 1 00021-78.

6. Резьба - по ОСТ 1 00105-83.

7. Сбег и фаска резьбы - по ОСТ 1 00010-81.

8. Неуказанные предельные отклонения размеров - по ОСТ 1 00022-80.

9. Маркировать обозначение и клеймить окончательную приемку на бирке.

10. Технологические указания по изготовлению болта приведены в приложении.

11. Технические условия - по ОСТ 1 00514-71.

Пример наименования и обозначения болта типоразмера 1:

Болт 1-ОСТ 1 10063-71

[®] По действующему отраслевому документу.

№ изм. 4
№ изм. 7623 11201

3
7623

№ № дубликата
№ № подлинника

312

6-6 сч.552.90 Ломова 22.02.90/14

ТЕХНОЛОГИЧЕСКИЕ УКАЗАНИЯ ПО ИЗГОТОВЛЕНИЮ БОЛТА

1. Болт изготавливать методом штамповки. Масса исходной заготовки должна быть такой, чтобы масса облоя составляла 8-12% от массы штамповки. Для этого можно применять предварительную подготовку фасонной заготовки (мноручьевую штамповку, ковку в обжимах, высадку или выдавливание на ГKM и др.) или одноручьевую штамповку-высадку.

При нагреве заготовок в кузнечных печах без защитной атмосферы необходимо предусмотреть припуск на механическую обработку 2 мм на каждую сторону. При нагреве под штамповку и термическую обработку в печах с защитной атмосферой припуск не обязателен.

Температурный интервал штамповки на молоте должен быть 1080-950 °C, на фрикционном или ГВ прессе от 1100 до 950 °C (температуры предельные).

Выдержка при ковочной температуре - по ПИ 1.2.007-77.

Общее время пребывания заготовки в печи при ковочной температуре - 1,5-2,0 ч, не считая времени технологической выдержки.

Суммарная степень деформации за один вынос - не более 65%. Штамповку вести не сильными ударами.

После пескоструйной обработки годные штамповки с маршрутными паспортами направляются вместе с образцами для механических испытаний. К партии, состоящей из 100 штамповок, следует прилагать 12 штамповок для испытаний.

2. Закалка заготовок: температура нагрева в печи в защитной атмосфере (1030±10) °C, выдержка - 2 ч, охлаждение - в масле.

3. Технологическое частичное старение - при температуре от 750 до 780 °C в течение 10 ч.

4. Механическая обработка и накатывание резьбы. Накатывание резьбы по всей длине болта осуществляется за один установ.

5. Окончательное старение - в защитной среде (аргоне или вакууме) при температуре от 750 до 780 °C в течение 6 ч, при температуре (650±10) °C в течение 16 ч, с последующим охлаждением не более 400 °C, дальнейшее охлаждение на воздухе.

Цвета побежалости после старения браковочным признаком не являются. Окалина не допускается.

6. Контроль - методом цветной дефектоскопии или ЛЮМа.

7. Контроль болтов - по 2AP на образцах-свидетелях.

В целях проведения испытаний к каждой партии прикладывается 6 штамповок для изготовления разрывных образцов и 6 болтов для проведения испытаний по 2AP.

Механические свойства контролируются на гладких разрывных образцах, изготовленных из механически не обработанных штамповок, прошедших совместно с болтами полный цикл термообработки.

Лит.изм.	4
№ изв.	11201
№ дубликата	312
№ подлинника	

ЛИСТ РЕГИСТРАЦИИ ИЗМЕНЕНИЙ

Номер изме- нения	Номер листа (страницы)				Номер доку- мента	Подпись	Дата внесе- ния изм.	Дата введения изм.
	изме- нен- ного	замене- нного	нового	аннули- рован- ного				
1					5636			
2					6036			
3					7623			
4	1-4				14201	Ильин	22.02.98	01.01.98.

Име. № дубликата

Име. № оригинала

312